

Helvar Ltd

Hawley Mill  
Hawley Road  
DARTFORD  
DA2 7SY  
UNITED KINGDOM

www.helvar.com

Helvar 454  
Transistor Dimmer

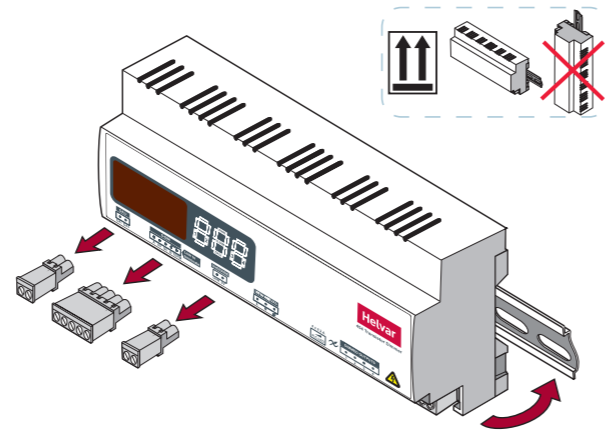
4 x 500 W (4 x 2.2 A)

Doc. 7860264, issue 9

Date: 2022-11-07

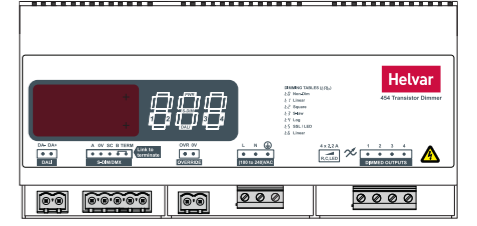
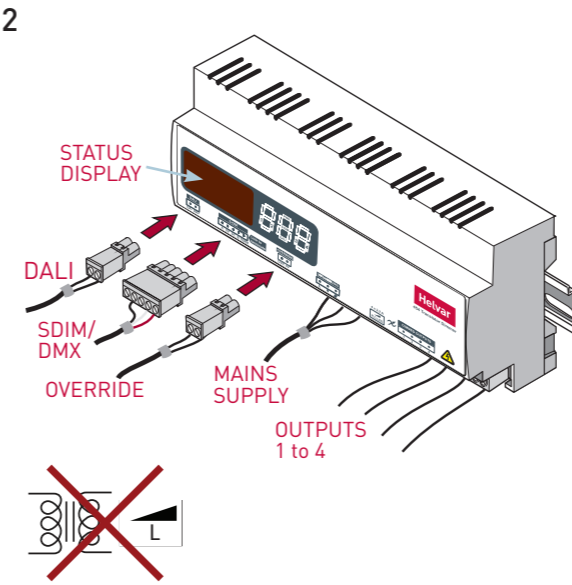


1



- EN Risk of electric shock
- FR Danger électrique
- DE Gefahr durch elektrischen Schlag
- IT Pericolo Fulminazione
- FI Sähköiskun vaara
- SV Risk för elchock

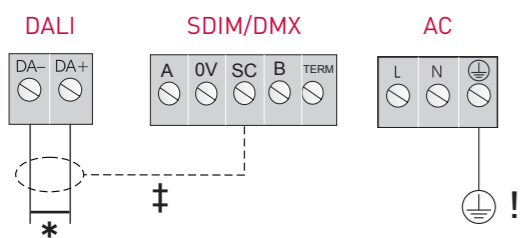
2



Installation guide  
Installationsanleitung  
Asennusohje  
Guide d'installation  
Guida all'installazione  
Monteringsanvisning

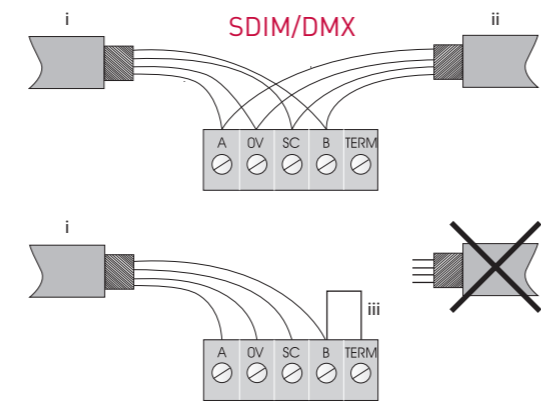
3a: DALI

- EN Do NOT connect DALI and SDIM/DMX at the same time.
- DE Verbinden Sie NIE DALI und SDIM/DMX gleichzeitig.
- FI Älä kytke DALI ja SDIM/DMX ohjausta samanaikaisesti.
- FR Ne pas connecter DALI et SDIM/DMX au même moment.
- IT Non collegare contemporaneamente le reti DALI e SDIM/DMX.
- SV Anslut EJ DALI och SDIM/DMX kontrollt samtidigt.



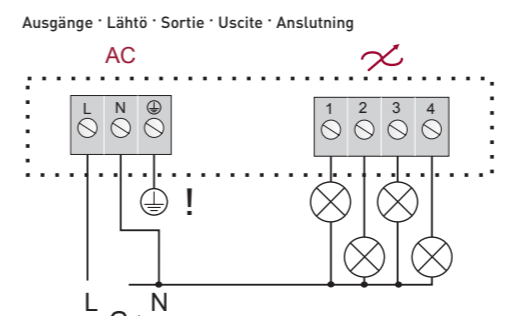
- EN ‡ DALI screen (if required)  
\* DALI devices
- DE ‡ DALI-Schirm (wenn benötigt)  
\* DALI-Geräte
- FI ‡ DALI häiriösuoja (jos tarpeen)  
\* DALI laitteet
- FR ‡ Écran DALI (si nécessaire)  
\* Interface DALI
- IT ‡ Schermatura DALI (se richiesta)  
\* Ai dispositivi DALI
- SV ‡ DALI skärm (vid behov)  
\* DALI enheter

3b: SDIM/DMX



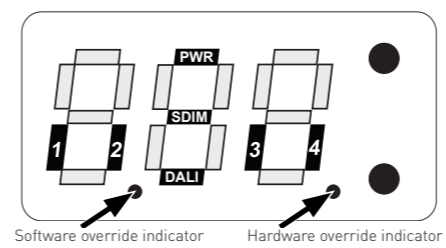
- EN i SDIM/DMX data cable (from previous device)  
ii SDIM/DMX data cable (to next device)  
iii Link for termination (if unit is at end of SDIM cable line)  
**Note:** Keep unshielded wire lengths to a minimum.
- DE i SDIM/DMX-Datenleitung (vom vorherigen Gerät)  
ii SDIM/DMX-Datenleitung (zum nächsten Gerät)  
iii Verbindung als Abschlusswiderstand (wenn das Gerät als letztes in der SDIM-Linie installiert ist)  
**Anmerkung:** Ungeschirmte Leitungen sollten so kurz wie möglich sein.
- FI i SDIM/DMX kaapeli edelliseltä laitteelta  
ii SDIM/DMX kaapeli seuraavalle laitteelle  
iii Kytke linkki päättääksesi kaapelin (ketjun viimeinen laite)  
**Huomio:** Pidä häiriösuojaamaton kaapeli lyhyenä.
- FR i Câble de données SDIM/DMX (De l'élément précédent sur le système)  
ii Câble de données SDIM/DMX (Vers l'élément suivant)  
iii Lien pour terminaison SDIM/DMX (si l'unité est en fin de câblage)  
**Remarque :** Réduire au maximum les longueurs des câbles non-blindés.
- IT i SDIM/DMX Data Cable (dal dispositivo precedente)  
ii SDIM/DMX Data Cable (al dispositivo successivo)  
iii Link di terminazione (se il dispositivo è alla fine della linea SDIM/DMX)  
**Nota:** Sguainare i fili il meno possibile.
- SV i SDIM/DMX kabel ansluten i serie till enhet  
ii SDIM/DMX kabel ansluten i serie från enhet  
iii Bygel för slutmotstånd vid behov.  
**Obs:** Håll oskärmad kabel kort.

3c: OUTPUTS



- EN !: Functional earth connection used for DALI/SDIM screens only
- DE !: Funktionserdenanschluss nur beim DALI/SDIM Schirm
- FI !: Maata käytetään ainoastaan ohjauskaapelin häiriösuojaamiseen
- FR !: Connexion de terre uniquement pour blindages DALI/SDIM
- IT !: Connessione di terra, utilizzare solo per schermi DALI/SDIM
- SV !: Jordanslutningen skall endast användas för DALI/SDIM

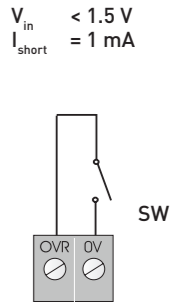
3e: STATUS DISPLAY



- EN PWR lit to indicate power on.  
SDIM/DMX indicator flashes during SDIM/DMX activity.  
DALI indicator is lit for DALI power, and blinks off for DALI activity.  
1-4 LEDs are lit to indicate outputs 1 to 4 being on.
- DE PWR ist EIN: zeigt an, dass Spannung anliegt.  
SDIM/DMX blinkt bei SDIM/DMX-Aktivität.  
DALI ist EIN, wenn DALI anliegt, und blinkt bei DALI-Aktivität.  
1-4 LEDs an, um anzuzeigen, dass die Ausgänge 1-4 an sind.

3d: OVERRIDE

- EN Input for override, if required.  
**Note:** Maximum cable length: 50 m.  
SW: Close switch to cause level override
- DE Leitung für „level override“, wenn benötigt  
**Anmerkung:** Max. Leitungslänge: 50 m.  
SW: Schalter für „level override“
- FI Ohitustilan liitin  
**Huomio:** Kaapelin maksimi pituus on 50 m.  
Sulkemalla kytkin SW ohitustila aktivoituu
- FR Câble pour marche forcée, si nécessaire  
**Remarque :** Longueur maxi du câble : 50 m.  
SW : Commutateur pour marche forcée
- IT Filo per override, se necessario  
**Nota:** Lunghezza max: 50 m.  
SW: Pulsante normalmente aperto
- SV Anslutning för override.  
**Obs:** Max. 50 m kabel.  
Sluten SW = override aktiverad



STATUS DISPLAY

- EN Anzeige · Tilanäyttö · Écran Indicateur d'État · Stato Display · Status skärm
- FI PWR on verkkosyötön osoitin.  
SDIM/DMX osoitin välkkyi kun SDIM/DMX on aktiivinen.  
DALI osoitin palaa kun DALI on jännitteellinen ja välkkyi kun aktiivinen.  
1-4 osoittavat lähtöjen tilan.
- FR PWR allumé = tension présente.  
SDIM/DMX s'allume lors de la mise en route et clignote en fonction de l'activité.  
DALI s'allume lors de la mise en route et clignote en fonction de l'activité.  
1-4 allumées pour indiquer que les sorties de 1 à 4 sont actives.
- IT PWR segnala la presenza di alimentazione al prodotto.  
SDIM/DMX è acceso e lampeggia per segnalare comunicazione sulla rete.  
DALI è acceso e lampeggia per segnalare comunicazione sulla rete.  
1-4 indicano lo stato "ON" delle uscite 1-4.
- SV PWR indikerar aktiv spänning.  
SDIM/DMX Blinkar = aktivitet.  
DALI Fast sken = DALI strömförsörjning. Blinkar = aktivitet.  
1-4 Lysdiodsindikerar för aktiv status 1-4.

|                                   |   |
|-----------------------------------|---|
| <span><b>EN</b></span>            |   |
| <b>Technical Data</b>             |   |
| <b>Dimensions (L × H × D):</b>    | 160 <span> </span> mm × 91 <span> </span> mm × 62 <span> </span> mm   |
| <b>Weight:</b>                    | 280 <span> </span> g  |
| <b>Housing:</b>                   | DIN-rail case; 9 module width   |
| <b>Mains supply:</b>              | 100 <span> </span> VAC – 240 <span> </span> VAC (nominal), 85 <span> </span> VAC – 264 <span> </span> VAC (absolute); 45 <span> </span> Hz – 65 <span> </span> Hz |
| <b>Load current:</b>              | 2.2 <span> </span> A per channel  |
| <b>Heat dissipation:</b>          | 11 <span> </span> W with maximum load (resistive)   |
| <b>DALI consumption:</b>          | 2 <span> </span> mA   |
| <b>External protection:</b>       | 10 <span> </span> A Type C MCB  |
| <b>Inputs</b>                     |   |
| <b>Communication:</b>             | DALI, SDIM and DMX  |
| <b>Override:</b>                  | Switched input  |
| <b>User interface:</b>            | 2 push buttons for configuration  |
| <b>Operating conditions</b>       |   |
| <b>Ambient temperature:</b>       | 0 <span> </span> °C to +40 <span> </span> °C  |
| <b>Relative humidity:</b>         | 90 <span> </span> % max., noncondensing   |
| <b>IP rating:</b>                 | IP 30 (IP 00 at terminals)  |
| <b>Storage temperature:</b>       | −10 <span> </span> °C to +70 <span> </span> °C  |
| <b>Conformity &amp; Standards</b> |   |
| <b>DALI:</b>                      | DALI standard IEC 62386, with Helvar additions  |
| <b>SDIM:</b>                      | Helvar SDIM protocol  |

|   |   |
|---|---|
| <span><b>FR</b></span>                        |   |
| <b>Données techniques</b>                     |   |
| <b>Dimensions (L × H × P)<span> </span>:</b>  | 160 <span> </span> mm × 91 <span> </span> mm × 62 <span> </span> mm   |
| <b>Poids<span> </span>:</b>                   | 280 <span> </span> g  |
| <b>Boîtier<span> </span>:</b>                 | Boîtier pour rail DIN   |
| <b>Alimentation principale<span> </span>:</b> | 100 <span> </span> VAC – 240 <span> </span> VAC (nominal), 85 <span> </span> VAC – 264 <span> </span> VAC (absolu); 45 <span> </span> Hz – 65 <span> </span> Hz |
| <b>Courant de charge<span> </span>:</b>       | 2,2 <span> </span> A par canal  |
| <b>Dissipation de chaleur<span> </span>:</b>  | 11 <span> </span> W en charge maxi (résistive)  |
| <b>Consommation DALI<span> </span>:</b>       | 2 <span> </span> mA   |
| <b>Protection extérieure<span> </span>:</b>   | Disjoncteur 10 <span> </span> A Type C  |
| <b>Entrées</b>                                |   |
| <b>Communication<span> </span>:</b>           | DALI, SDIM et DMX   |
| <b>Entrée marche forcée<span> </span>:</b>    | Marche forcée câblée manuellement   |
| <b>Interface du client<span> </span>:</b>     | 2 boutons-poussoir pour configurations  |
| <b>Conditions d'utilisation</b>               |   |
| <b>Température ambiante<span> </span>:</b>    | 0 <span> </span> °C à +40 <span> </span> °C   |
| <b>Humidité relative<span> </span>:</b>       | 90 <span> </span> % max, sans condensation  |
| <b>Indice IP<span> </span>:</b>               | IP 30 (IP 00 aux connecteurs)   |
| <b>Température stockage<span> </span>:</b>    | −10 <span> </span> °C à +70 <span> </span> °C   |
| <b>Normes et conformité</b>                   |   |
| <b>DALI<span> </span>:</b>                    | DALI standard IEC 62386, avec extensions Helvar   |
| <b>SDIM<span> </span>:</b>                    | Protocole Helvar SDIM   |

|                                   |   |
|-----------------------------------|---|
| <span><b>DE</b></span>            |   |
| <b>Technische Daten</b>           |   |
| <b>Abmessungen (L × B × T):</b>   | 160 <span> </span> mm × 91 <span> </span> mm × 62 <span> </span> mm   |
| <b>Gewicht:</b>                   | 280 <span> </span> g  |
| <b>Gehäuse:</b>                   | DIN Schienengehäuse; 9 Verteilungseinheiten   |
| <b>Versorgungsspannung:</b>       | 100 <span> </span> VAC – 240 <span> </span> VAC (nominal), 85 <span> </span> VAC – 264 <span> </span> VAC (absolute); 45 <span> </span> Hz – 65 <span> </span> Hz |
| <b>Laststrom:</b>                 | 2,2 <span> </span> A pro Kanal  |
| <b>Abwärme:</b>                   | 11 <span> </span> W bei maximaler Belastung (ohmsche Belastung)   |
| <b>DALI Verbrauch:</b>            | 2 <span> </span> mA   |
| <b>Externe Absicherung:</b>       | 10 <span> </span> A Typ C Sicherungsautomat   |
| <b>Eingänge</b>                   |   |
| <b>Kommunikation:</b>             | DALI, SDIM und DMX  |
| <b>Level Override Eingang:</b>    | Manueller Kontakt für Aktivierung von Festdimmwerten  |
| <b>Einstellungen:</b>             | 2 Tasten für Einstellung der Dimmerparameter  |
| <b>Betriebsbedingungen</b>        |   |
| <b>Umgebungstemperatur:</b>       | 0 <span> </span> °C bis +40 <span> </span> °C   |
| <b>Relative Luftfeuchtigkeit:</b> | 90 <span> </span> % max, nichtkondensierend   |
| <b>IP Klasse:</b>                 | IP30 (IP00 an den Klemmen)  |
| <b>Lagertemperatur:</b>           | −10 <span> </span> °C bis +70 <span> </span> °C   |
| <b>Normen und Standards:</b>      |   |
| <b>DALI:</b>                      | DALI IEC 62386, mit Helvar Zusatzfunktionen   |
| <b>SDIM:</b>                      | Helvar SDIM Protokoll   |

|                                  |  |
|----------------------------------|--|
| <span><b>IT</b></span>           |  |
| <b>Dati tecnici</b>              |  |
| <b>Dimensioni (L × A × P):</b>   | 160 <span> </span> mm × 91 <span> </span> mm × 62 <span> </span> mm  |
| <b>Peso:</b>                     | 280 <span> </span> g   |
| <b>Involucro:</b>                | Modulo da guida DIN  |
| <b>Alimentazione:</b>            | 100 <span> </span> VAC – 240 <span> </span> VAC (nominale), 85 <span> </span> VAC – 264 <span> </span> VAC (assoluto); 45 <span> </span> Hz – 65 <span> </span> Hz |
| <b>Carico di corrente:</b>       | 2,2 <span> </span> A per canale  |
| <b>Dissipazione termica:</b>     | 11 <span> </span> W a pieno carico (resistivo)   |
| <b>Assorbimento DALI:</b>        | 2 <span> </span> mA  |
| <b>Protezione esterna:</b>       | 10 <span> </span> A Tipo C MCB   |
| <b>Ingressi</b>                  |  |
| <b>Comunicazione:</b>            | DALI, SDIM e DMX   |
| <b>Override:</b>                 | Cablaggio per override manuale   |
| <b>Interfaccia utente:</b>       | 2 pulsanti per configurazione  |
| <b>Condizioni operative</b>      |  |
| <b>Temperatura ambiente:</b>     | 0 <span> </span> °C a +40 <span> </span> °C  |
| <b>Umidità relativa:</b>         | Max 90 <span> </span> %, senza condensa  |
| <b>Classificazione IP:</b>       | IP30 (IP00 ai terminali)   |
| <b>Temp. d'immagazzinamento:</b> | −10 <span> </span> °C to +70 <span> </span> °C   |
| <b>Conformità e standard:</b>    |  |
| <b>DALI:</b>                     | DALI standard IEC 62386, con estensioni Helvar   |
| <b>SDIM:</b>                     | Protocollo Helvar SDIM   |

|                                  |   |
|----------------------------------|---|
| <span><b>FI</b></span>           |   |
| <b>Tekniset tiedot</b>           |   |
| <b>Mitat (L × K × S):</b>        | 160 <span> </span> mm × 91 <span> </span> mm × 62 <span> </span> mm   |
| <b>Paino:</b>                    | 280 <span> </span> g  |
| <b>Kotelo:</b>                   | DIN-kisko kotelo  |
| <b>Verkkosyöttö:</b>             | 100 <span> </span> VAC – 240 <span> </span> VAC (nimellinen), 85 <span> </span> VAC – 264 <span> </span> VAC (absoluuttinen), 45 <span> </span> Hz – 65 <span> </span> Hz |
| <b>Kuormavirta:</b>              | 2,2 <span> </span> A kanavaa kohti  |
| <b>Lämmöntuotto:</b>             | 11 <span> </span> W maksimikuormalla (resistiivinen)  |
| <b>DALI virrankulutus:</b>       | 2 <span> </span> mA   |
| <b>Ulkoinen suojaus:</b>         | 10 <span> </span> A C-ominaiskäyrän johdonsuojakatkaisija   |
| <b>Sisääntulot</b>               |   |
| <b>Ohjaus:</b>                   | DALI, SDIM ja DMX   |
| <b>Ohitustila:</b>               | Kosketin sisääntulo   |
| <b>Käyttöliittymä:</b>           | 2 painiketta  |
| <b>Toimintaympäristö</b>         |   |
| <b>Ympäristölämpötila:</b>       | 0 <span> </span> °C .. 40 <span> </span> °C   |
| <b>Suhteellinen kosteus:</b>     | 90 <span> </span> % maksimi, ei tiivistymistä   |
| <b>IP-luokka:</b>                | IP30 (IP00 liittimille)   |
| <b>Säilytyslämpötila:</b>        | −10 <span> </span> °C .. +70 <span> </span> °C  |
| <b>Luokitukset ja standardit</b> |   |
| <b>DALI:</b>                     | IEC 62386 standardin mukaisesti, lisänä Helvar laajennus  |
| <b>SDIM:</b>                     | Helvar SDIM protokolla  |

|                                   |   |
|-----------------------------------|---|
| <span><b>SV</b></span>            |   |
| <b>Teknisk data</b>               |   |
| <b>Dimensioner (L × H × D):</b>   | 160 <span> </span> mm × 91 <span> </span> mm × 62 <span> </span> mm   |
| <b>Vikt:</b>                      | 280 <span> </span> g  |
| <b>Kapsling:</b>                  | DIN-skena   |
| <b>Ingångsspänning:</b>           | 100 <span> </span> VAC – 240 <span> </span> VAC (nominell), 85 <span> </span> VAC – 264 <span> </span> VAC (absolut); 45 <span> </span> Hz – 65 <span> </span> Hz |
| <b>Belastningsström:</b>          | 2,2 <span> </span> A per kanal  |
| <b>Avgiven värme:</b>             | 11 <span> </span> W vid max last (resistiv)   |
| <b>DALI Förbrukning:</b>          | 2 <span> </span> mA   |
| <b>Överbelastningskydd:</b>       | 10 <span> </span> A Externt MCB skydd   |
| <b>Ingångar</b>                   |   |
| <b>Kommunikation:</b>             | DALI, SDIM och DMX  |
| <b>Override:</b>                  | Manuell override styrning   |
| <b>Användargränssnitt:</b>        | 2 knappar för val av belstningstyp  |
| <b>Driftförhållanden</b>          |   |
| <b>Omgivningstemperatur:</b>      | 0 <span> </span> °C till +40 <span> </span> °C  |
| <b>Relativ fuktighet:</b>         | 90 <span> </span> % max, icke kondenserande   |
| <b>IP klass:</b>                  | IP30 (IP00 vid terminalerna)  |
| <b>Lagringstemperatur:</b>        | −10 <span> </span> °C till +70 <span> </span> °C  |
| <b>Konformatet och standarder</b> |   |
| <b>DALI:</b>                      | DALI standard IEC 62386, med Helvars tillägg  |
| <b>SDIM:</b>                      | Helvar SDIM protokoll   |
| <b>DMX:</b>                       | DMX512-A protokoll  |

|                                  |   |
|----------------------------------|---|
| <span><b>FI</b></span>           |   |
| <b>Tekniset tiedot</b>           |   |
| <b>Mitat (L × K × S):</b>        | 160 <span> </span> mm × 91 <span> </span> mm × 62 <span> </span> mm   |
| <b>Paino:</b>                    | 280 <span> </span> g  |
| <b>Kotelo:</b>                   | DIN-kisko kotelo  |
| <b>Verkkosyöttö:</b>             | 100 <span> </span> VAC – 240 <span> </span> VAC (nimellinen), 85 <span> </span> VAC – 264 <span> </span> VAC (absoluuttinen), 45 <span> </span> Hz – 65 <span> </span> Hz |
| <b>Kuormavirta:</b>              | 2,2 <span> </span> A kanavaa kohti  |
| <b>Lämmöntuotto:</b>             | 11 <span> </span> W maksimikuormalla (resistiivinen)  |
| <b>DALI virrankulutus:</b>       | 2 <span> </span> mA   |
| <b>Ulkoinen suojaus:</b>         | 10 <span> </span> A C-ominaiskäyrän johdonsuojakatkaisija   |
| <b>Sisääntulot</b>               |   |
| <b>Ohjaus:</b>                   | DALI, SDIM ja DMX   |
| <b>Ohitustila:</b>               | Kosketin sisääntulo   |
| <b>Käyttöliittymä:</b>           | 2 painiketta  |
| <b>Toimintaympäristö</b>         |   |
| <b>Ympäristölämpötila:</b>       | 0 <span> </span> °C .. 40 <span> </span> °C   |
| <b>Suhteellinen kosteus:</b>     | 90 <span> </span> % maksimi, ei tiivistymistä   |
| <b>IP-luokka:</b>                | IP30 (IP00 liittimille)   |
| <b>Säilytyslämpötila:</b>        | −10 <span> </span> °C .. +70 <span> </span> °C  |
| <b>Luokitukset ja standardit</b> |   |
| <b>DALI:</b>                     | IEC 62386 standardin mukaisesti, lisänä Helvar laajennus  |
| <b>SDIM:</b>                     | Helvar SDIM protokolla  |

|                                   |   |
|-----------------------------------|---|
| <span><b>EN</b></span>            |   |
| <b>Technical Data</b>             |   |
| <b>Dimensions (L × H × D):</b>    | 160 <span> </span> mm × 91 <span> </span> mm × 62 <span> </span> mm   |
| <b>Weight:</b>                    | 280 <span> </span> g  |
| <b>Housing:</b>                   | DIN-rail case; 9 module width   |
| <b>Mains supply:</b>              | 100 <span> </span> VAC – 240 <span> </span> VAC (nominal), 85 <span> </span> VAC – 264 <span> </span> VAC (absolute); 45 <span> </span> Hz – 65 <span> </span> Hz |
| <b>Load current:</b>              | 2.2 <span> </span> A per channel  |
| <b>Heat dissipation:</b>          | 11 <span> </span> W with maximum load (resistive)   |
| <b>DALI consumption:</b>          | 2 <span> </span> mA   |
| <b>External protection:</b>       | 10 <span> </span> A Type C MCB  |
| <b>Inputs</b>                     |   |
| <b>Communication:</b>             | DALI, SDIM and DMX  |
| <b>Override:</b>                  | Switched input  |
| <b>User interface:</b>            | 2 push buttons for configuration  |
| <b>Operating conditions</b>       |   |
| <b>Ambient temperature:</b>       | 0 <span> </span> °C to +40 <span> </span> °C  |
| <b>Relative humidity:</b>         | 90 <span> </span> % max., noncondensing   |
| <b>IP rating:</b>                 | IP 30 (IP 00 at terminals)  |
| <b>Storage temperature:</b>       | −10 <span> </span> °C to +70 <span> </span> °C  |
| <b>Conformity &amp; Standards</b> |   |
| <b>DALI:</b>                      | DALI standard IEC 62386, with Helvar additions  |
| <b>SDIM:</b>                      | Helvar SDIM protocol  |

|   |   |
|---|---|
| <span><b>FR</b></span>                        |   |
| <b>Données techniques</b>                     |   |
| <b>Dimensions (L × H × P)<span> </span>:</b>  | 160 <span> </span> mm × 91 <span> </span> mm × 62 <span> </span> mm   |
| <b>Poids<span> </span>:</b>                   | 280 <span> </span> g  |
| <b>Boîtier<span> </span>:</b>                 | Boîtier pour rail DIN   |
| <b>Alimentation principale<span> </span>:</b> | 100 <span> </span> VAC – 240 <span> </span> VAC (nominal), 85 <span> </span> VAC – 264 <span> </span> VAC (absolu); 45 <span> </span> Hz – 65 <span> </span> Hz |
| <b>Courant de charge<span> </span>:</b>       | 2,2 <span> </span> A par canal  |
| <b>Dissipation de chaleur<span> </span>:</b>  | 11 <span> </span> W en charge maxi (résistive)  |
| <b>Consommation DALI<span> </span>:</b>       | 2 <span> </span> mA   |
| <b>Protection extérieure<span> </span>:</b>   | Disjoncteur 10 <span> </span> A Type C  |
| <b>Entrées</b>                                |   |
| <b>Communication<span> </span>:</b>           | DALI, SDIM et DMX   |
| <b>Entrée marche forcée<span> </span>:</b>    | Marche forcée câblée manuellement   |
| <b>Interface du client<span> </span>:</b>     | 2 boutons-poussoir pour configurations  |
| <b>Conditions d'utilisation</b>               |   |
| <b>Température ambiante<span> </span>:</b>    | 0 <span> </span> °C à +40 <span> </span> °C   |
| <b>Humidité relative<span> </span>:</b>       | 90 <span> </span> % max, sans condensation  |
| <b>Indice IP<span> </span>:</b>               | IP 30 (IP 00 aux connecteurs)   |
| <b>Température stockage<span> </span>:</b>    | −10 <span> </span> °C à +70 <span> </span> °C   |
| <b>Normes et conformité</b>                   |   |
| <b>DALI<span> </span>:</b>                    | DALI standard IEC 62386, avec extensions Helvar   |
| <b>SDIM<span> </span>:</b>                    | Protocole Helvar SDIM   |

|                                   |   |
|-----------------------------------|---|
| <span><b>DE</b></span>            |   |
| <b>Technische Daten</b>           |   |
| <b>Abmessungen (L × B × T):</b>   | 160 <span> </span> mm × 91 <span> </span> mm × 62 <span> </span> mm   |
| <b>Gewicht:</b>                   | 280 <span> </span> g  |
| <b>Gehäuse:</b>                   | DIN Schienengehäuse; 9 Verteilungseinheiten   |
| <b>Versorgungsspannung:</b>       | 100 <span> </span> VAC – 240 <span> </span> VAC (nominal), 85 <span> </span> VAC – 264 <span> </span> VAC (absolute); 45 <span> </span> Hz – 65 <span> </span> Hz |
| <b>Laststrom:</b>                 | 2,2 <span> </span> A pro Kanal  |
| <b>Abwärme:</b>                   | 11 <span> </span> W bei maximaler Belastung (ohmsche Belastung)   |
| <b>DALI Verbrauch:</b>            | 2 <span> </span> mA   |
| <b>Externe Absicherung:</b>       | 10 <span> </span> A Typ C Sicherungsautomat   |
| <b>Eingänge</b>                   |   |
| <b>Kommunikation:</b>             | DALI, SDIM und DMX  |
| <b>Level Override Eingang:</b>    | Manueller Kontakt für Aktivierung von Festdimmwerten  |
| <b>Einstellungen:</b>             | 2 Tasten für Einstellung der Dimmerparameter  |
| <b>Betriebsbedingungen</b>        |   |
| <b>Umgebungstemperatur:</b>       | 0 <span> </span> °C bis +40 <span> </span> °C   |
| <b>Relative Luftfeuchtigkeit:</b> | 90 <span> </span> % max, nichtkondensierend   |
| <b>IP Klasse:</b>                 | IP30 (IP00 an den Klemmen)  |
| <b>Lagertemperatur:</b>           | −10 <span> </span> °C bis +70 <span> </span> °C   |
| <b>Normen und Standards:</b>      |   |
| <b>DALI:</b>                      | DALI IEC 62386, mit Helvar Zusatzfunktionen   |
| <b>SDIM:</b>                      | Helvar SDIM Protokoll   |

|                                  |  |
|----------------------------------|--|
| <span><b>IT</b></span>           |  |
| <b>Dati tecnici</b>              |  |
| <b>Dimensioni (L × A × P):</b>   | 160 <span> </span> mm × 91 <span> </span> mm × 62 <span> </span> mm  |
| <b>Peso:</b>                     | 280 <span> </span> g   |
| <b>Involucro:</b>                | Modulo da guida DIN  |
| <b>Alimentazione:</b>            | 100 <span> </span> VAC – 240 <span> </span> VAC (nominale), 85 <span> </span> VAC – 264 <span> </span> VAC (assoluto); 45 <span> </span> Hz – 65 <span> </span> Hz |
| <b>Carico di corrente:</b>       | 2,2 <span> </span> A per canale  |
| <b>Dissipazione termica:</b>     | 11 <span> </span> W a pieno carico (resistivo)   |
| <b>Assorbimento DALI:</b>        | 2 <span> </span> mA  |
| <b>Protezione esterna:</b>       | 10 <span> </span> A Tipo C MCB   |
| <b>Ingressi</b>                  |  |
| <b>Comunicazione:</b>            | DALI, SDIM e DMX   |
| <b>Override:</b>                 | Cablaggio per override manuale   |
| <b>Interfaccia utente:</b>       | 2 pulsanti per configurazione  |
| <b>Condizioni operative</b>      |  |
| <b>Temperatura ambiente:</b>     | 0 <span> </span> °C a +40 <span> </span> °C  |
| <b>Umidità relativa:</b>         | Max 90 <span> </span> %, senza condensa  |
| <b>Classificazione IP:</b>       | IP30 (IP00 ai terminali)   |
| <b>Temp. d'immagazzinamento:</b> | −10 <span> </span> °C to +70 <span> </span> °C   |
| <b>Conformità e standard:</b>    |  |
| <b>DALI:</b>                     | DALI standard IEC 62386, con estensioni Helvar   |
| <b>SDIM:</b>                     | Protocollo Helvar SDIM   |

|                                   |   |
|-----------------------------------|---|
| <span><b>DE</b></span>            |   |
| <b>Technische Daten</b>           |   |
| <b>Abmessungen (L × B × T):</b>   | 160 <span> </span> mm × 91 <span> </span> mm × 62 <span> </span> mm   |
| <b>Gewicht:</b>                   | 280 <span> </span> g  |
| <b>Gehäuse:</b>                   | DIN Schienengehäuse; 9 Verteilungseinheiten   |
| <b>Versorgungsspannung:</b>       | 100 <span> </span> VAC – 240 <span> </span> VAC (nominal), 85 <span> </span> VAC – 264 <span> </span> VAC (absolute); 45 <span> </span> Hz – 65 <span> </span> Hz |
| <b>Laststrom:</b>                 | 2,2 <span> </span> A pro Kanal  |
| <b>Abwärme:</b>                   | 11 <span> </span> W bei maximaler Belastung (ohmsche Belastung)   |
| <b>DALI Verbrauch:</b>            | 2 <span> </span> mA   |
| <b>Externe Absicherung:</b>       | 10 <span> </span> A Typ C Sicherungsautomat   |
| <b>Eingänge</b>                   |   |
| <b>Kommunikation:</b>             | DALI, SDIM und DMX  |
| <b>Level Override Eingang:</b>    | Manueller Kontakt für Aktivierung von Festdimmwerten  |
| <b>Einstellungen:</b>             | 2 Tasten für Einstellung der Dimmerparameter  |
| <b>Betriebsbedingungen</b>        |   |
| <b>Umgebungstemperatur:</b>       | 0 <span> </span> °C bis +40 <span> </span> °C   |
| <b>Relative Luftfeuchtigkeit:</b> | 90 <span> </span> % max, nichtkondensierend   |
| <b>IP Klasse:</b>                 | IP30 (IP00 an den Klemmen)  |
| <b>Lagertemperatur:</b>           | −10 <span> </span> °C bis +70 <span> </span> °C   |
| <b>Normen und Standards:</b>      |   |
| <b>DALI:</b>                      | DALI IEC 62386, mit Helvar Zusatzfunktionen   |
| <b>SDIM:</b>                      | Helvar SDIM Protokoll   |

|                                  |  |
|----------------------------------|--|
| <span><b>IT</b></span>           |  |
| <b>Dati tecnici</b>              |  |
| <b>Dimensioni (L × A × P):</b>   | 160 <span> </span> mm × 91 <span> </span> mm × 62 <span> </span> mm  |
| <b>Peso:</b>                     | 280 <span> </span> g   |
| <b>Involucro:</b>                | Modulo da guida DIN  |
| <b>Alimentazione:</b>            | 100 <span> </span> VAC – 240 <span> </span> VAC (nominale), 85 <span> </span> VAC – 264 <span> </span> VAC (assoluto); 45 <span> </span> Hz – 65 <span> </span> Hz |
| <b>Carico di corrente:</b>       | 2,2 <span> </span> A per canale  |
| <b>Dissipazione termica:</b>     | 11 <span> </span> W a pieno carico (resistivo)   |
| <b>Assorbimento DALI:</b>        | 2 <span> </span> mA  |
| <b>Protezione esterna:</b>       | 10 <span> </span> A Tipo C MCB   |
| <b>Ingressi</b>                  |  |
| <b>Comunicazione:</b>            | DALI, SDIM e DMX   |
| <b>Override:</b>                 | Cablaggio per override manuale   |
| <b>Interfaccia utente:</b>       | 2 pulsanti per configurazione  |
| <b>Condizioni operative</b>      |  |
| <b>Temperatura ambiente:</b>     | 0 <span> </span> °C a +40 <span> </span> °C  |
| <b>Umidità relativa:</b>         | Max 90 <span> </span> %, senza condensa  |
| <b>Classificazione IP:</b>       | IP30 (IP00 ai terminali)   |
| <b>Temp. d'immagazzinamento:</b> | −10 <span> </span> °C to +70 <span> </span> °C   |
| <b>Conformità e standard:</b>    |  |
| <b>DALI:</b>                     | DALI standard IEC 62386, con estensioni Helvar   |
| <b>SDIM:</b>                     | Protocollo Helvar SDIM   |

|                                  |   |
|----------------------------------|---|
| <span><b>FI</b></span>           |   |
| <b>Tekniset tiedot</b>           |   |
| <b>Mitat (L × K × S):</b>        | 160 <span> </span> mm × 91 <span> </span> mm × 62 <span> </span> mm   |
| <b>Paino:</b>                    | 280 <span> </span> g  |
| <b>Kotelo:</b>                   | DIN-kisko kotelo  |
| <b>Verkkosyöttö:</b>             | 100 <span> </span> VAC – 240 <span> </span> VAC (nimellinen), 85 <span> </span> VAC – 264 <span> </span> VAC (absoluuttinen), 45 <span> </span> Hz – 65 <span> </span> Hz |
| <b>Kuormavirta:</b>              | 2,2 <span> </span> A kanavaa kohti  |
| <b>Lämmöntuotto:</b>             | 11 <span> </span> W maksimikuormalla (resistiivinen)  |
| <b>DALI virrankulutus:</b>       | 2 <span> </span> mA   |
| <b>Ulkoinen suojaus:</b>         | 10 <span> </span> A C-ominaiskäyrän johdonsuojakatkaisija   |
| <b>Sisääntulot</b>               |   |
| <b>Ohjaus:</b>                   | DALI, SDIM ja DMX   |
| <b>Ohitustila:</b>               | Kosketin sisääntulo   |
| <b>Käyttöliittymä:</b>           | 2 painiketta  |
| <b>Toimintaympäristö</b>         |   |
| <b>Ympäristölämpötila:</b>       | 0 <span> </span> °C .. 40 <span> </span> °C   |
| <b>Suhteellinen kosteus:</b>     | 90 <span> </span> % maksimi, ei tiivistymistä   |
| <b>IP-luokka:</b>                | IP30 (IP00 liittimille)   |
| <b>Säilytyslämpötila:</b>        | −10 <span> </span> °C .. +70 <span> </span> °C  |
| <b>Luokitukset ja standardit</b> |   |
| <b>DALI:</b>                     | IEC 62386 standardin mukaisesti, lisänä Helvar laajennus  |
| <b>SDIM:</b>                     | Helvar SDIM protokolla  |

|                                 |   |
|---------------------------------|---|
| <span><b>SV</b></span>          |   |
| <b>Teknisk data</b>             |   |
| <b>Dimensioner (L × H × D):</b> | 160 <span> </span> mm × 91 <span> </span> |